



3ピース形バタフライバルブ Zシリーズ



- 中間開度で使用可能！比例制御に最適
- メンテナンス性良好！装置組込みに最適
- 幅広い流体に対応しながら低コスト・長寿命を実現
- 接液部に金属を露出させない仕様も選定可能

Actuator

豊富な操作機をラインアップ

自動弁総合メーカーの強みを生かし、様々なタイプの操作機を取り揃えております。ON/OFFはもちろんのこと、比例制御、緊急遮断まで幅広く対応可能です。

Size

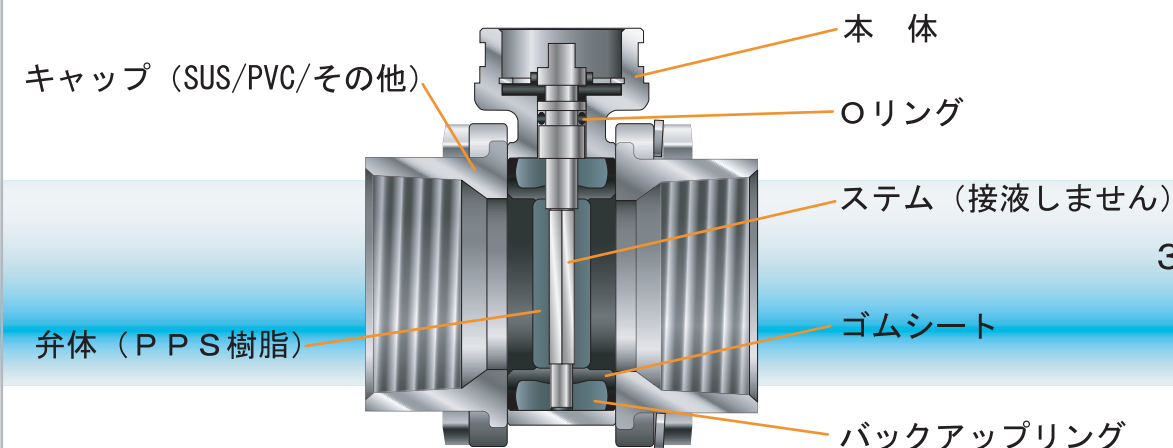
15Aからのラインアップ

15~50Aまでをラインアップ。バタフライバルブでありながら小口径に対応。

Structure and Material

様々な接続方式、流体に対応可能

バルブ本体と配管接続部であるキャップが別部品となる3ピース構造を採用。標準仕様であるRcねじこみ式以外にも様々な接続方式に対応可能です。特殊仕様についても御相談下さい。

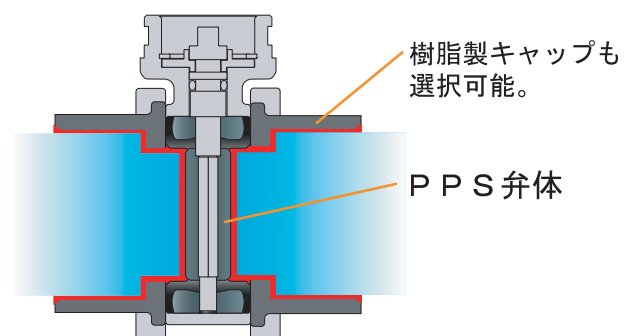


3ピース構造により
様々なバリエーションを実現

最も流体の影響を受ける弁体にPPS樹脂を採用。PTFEに匹敵する耐スケール付着性を誇ります。腐食にも非常に強く、長寿命化を実現しました。

シートはバックアップリングと一体で成型しており負圧状況下においてもシートのはみ出しがありません。シート材質はEPDM、NBRを標準ラインアップ。

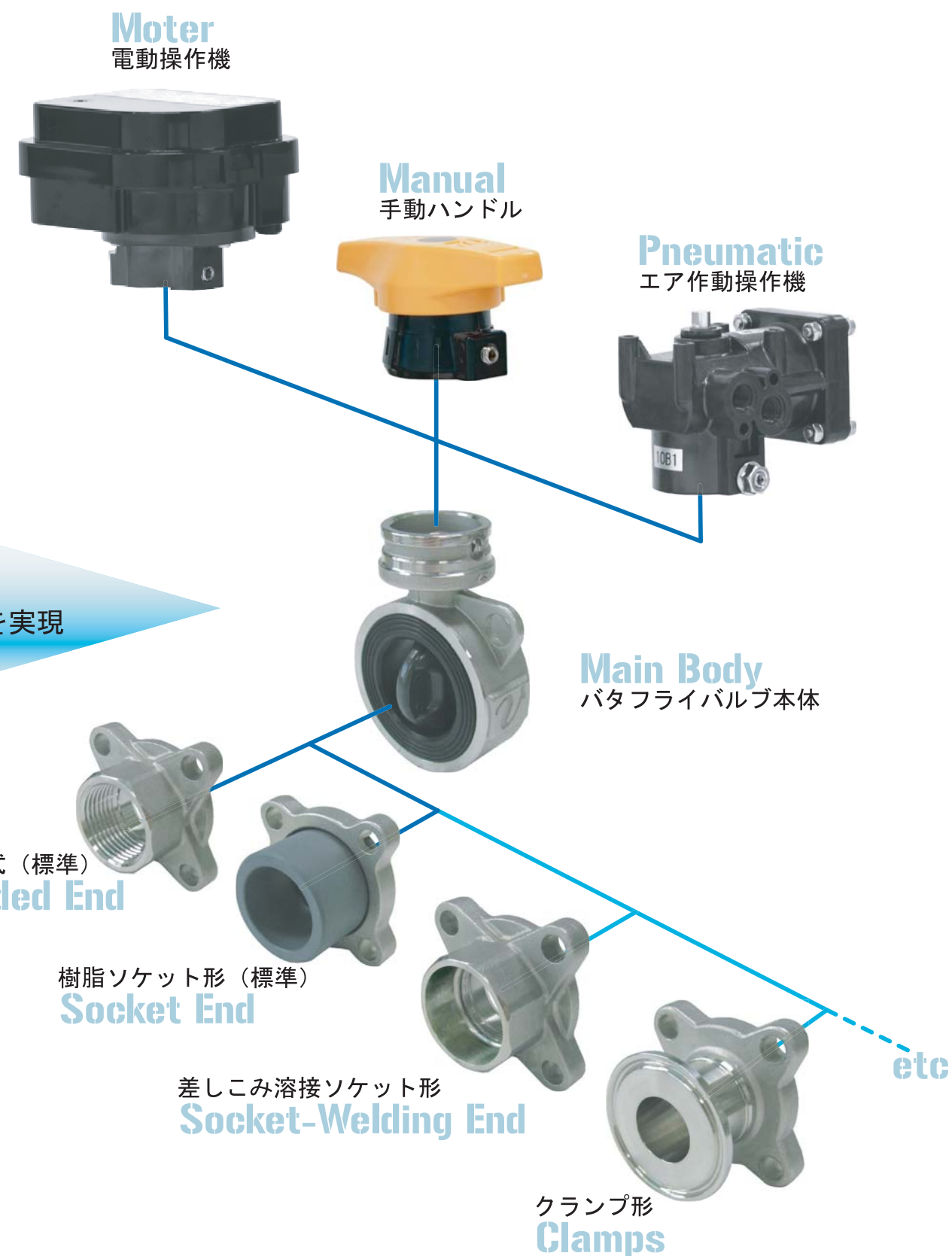
キャップ材質に樹脂を選択すると、接液部が樹脂とゴムだけになり金属が侵される流体にも対応します。



Maintenance

容易なメンテナンス

3ピース構造により配管接続部（キャップ）をそのままにバルブ本体を外すことが可能です。配管側にメンテナンス用のユニオン継手等を用意する必要がありません。ウエハ式並の容易なメンテナンス性でありながら、配管側にフランジが必要ないので小型、軽量低コストです。



Z-Series Specification

電動シリーズ





⑤接続	5: R cねじこみ式	7: ソケット形	※: その他														
材質	本体	T: SCS13A															
	⑦キャップ	U: SCS14A	P: PVC	H: C-PVC ※: その他													
	⑧シート	E: EPDM	B: NBR														
	ステムシール	シート材質に準ずる															
⑨口径 (A)	①操作機型番						H						L	C v 値			
	CA1	PM1 CD2	CM1 CM2 CMX	AM1 AM2	AH1 DM2	PAX	CA1	PM1	CD2	CM1 CM2 CMX	AM1 AM2	DM2			AH1	PAX	
	015	015	030	030	030	030	050	101	106	96	96	129	129	156	156	59	7
	020	015	030	030	030	030	050	104	109	99	99	132	132	159	159	66	19
	025	-	030	030	030	030	050	-	113	104	104	137	137	164	164	78	28
	032	-	030	030	030	030	050	-	113	104	104	137	137	164	164	87	28
	040	-	-	070	070	070	120	-	-	-	137	149	176	176	191	95	86
	050	-	-	070	070	070	120	-	-	-	137	149	176	176	191	109	86
製品コード	① Z-③ O⑤ T⑦⑧-⑨																

③電源電圧
1: AC100/110V
2: AC200/220V
0: DC24V

※その他の項目はお問い合わせ下さい。

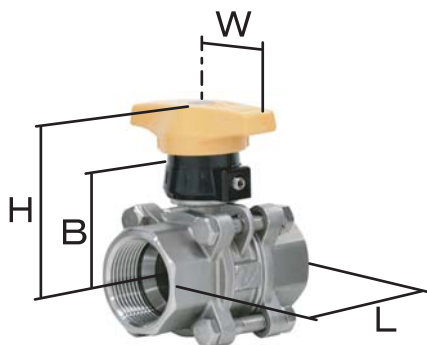
エア作動シリーズ



⑤接続	5: R cねじこみ式	7: ソケット形	※: その他									
材質	本体	T: SCS13A										
	⑦キャップ	U: SCS14A	P: PVC	H: C-PVC ※: その他								
	⑧シート	E: EPDM	B: NBR									
	ステムシール	シート材質に準ずる										
⑨口径 (A)	①操作機型番						H		L	C v 値	オプション	
	PND	PSO PSC	TAD TAO TAC	PND	PSO PSC	TAD TAO TAC						
	015	03S	03S	040	95	95	140	59	7	 電磁弁  リミットスイッチ ボックス		
	020	03S	03S	040	98	98	143	66	19			
	025	03S	03D	040	102	111	147	78	28			
	032	03S	03D	040	102	111	147	87	28			
	040	03D	04D	040	123	140	160	95	86			
	050	03D	04D	040	123	140	160	109	86			
製品コード	① Z-9 O⑤ T⑦⑧-⑨											

※その他の項目はお問い合わせ下さい。

手動シリーズ



⑤接続	5: R cねじこみ式	7: ソケット形	※: その他			
材質	本体	T: SCS13A				
	⑦キャップ	U: SCS14A	P: PVC	H: C-PVC ※: その他		
	⑧シート	E: EPDM	B: NBR			
	ステムシール	シート材質に準ずる				
⑨口径 (A)	H	L	B	W	C v 値	
	015	71	59	45	28	7
	020	74	66	48	28	19
	025	78	78	52	40	28
	032	78	87	52	40	28
	040	91	95	65	40	86
	050	91	109	65	40	86
製品コード	MAC Z-Y-⑤ T⑦⑧-⑨					

※その他の項目はお問い合わせ下さい。

・適用流体



エア作動シリーズは御相談下さい。



キャップ材質「P」or「H」



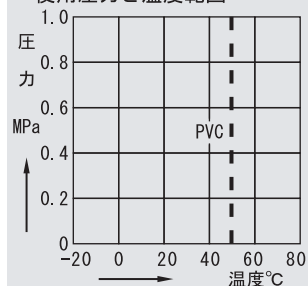
EPDM キャップ材質使用不可「P」or「H」

・シート材質と温度範囲

シート材質	流体温度 (°C)	用途
EPDM (エチレンプロピレンゴム)	-20~80	冷・温水用
NBR (ニトリルゴム)	-10~60	油・空気用

注1) 流体性状により使用温度範囲が異なる場合がありますので流体仕様を御連絡下さい。
 注2) EPDMシートは油・油脂には使用できません。
 注3) 温水は80°Cまでとし、蒸気は使用できません。

・使用圧力と温度範囲



・固有流量特性

